

# PQ 3000

## Electrobomba con rodete periférico

 Agua limpia

 Utilizo industrial



### CAMPO DE PRESTACIONES

- Caudal hasta **50 l/min** (3 m<sup>3</sup>/h)
- Altura manométrica hasta **180 m**

### LIMITES DE UTILIZO

- Altura de aspiración manométrica hasta **8 m**
- Temperatura del líquido de **-10 °C** hasta **+90 °C**
- Temperatura ambiente de **-10 °C** hasta **+40 °C**
- Presión máxima en el cuerpo de la bomba **18 bar**
- Funcionamiento continuo **S1**

### EJECUCION Y NORMAS DE SEGURIDAD

EN 60335-1  
IEC 60335-1  
CEI 61-150

EN 60034-1  
IEC 60034-1  
CEI 2-3



### CERTIFICACIONES

Empresa con sistema de gestión certificado DNV  
ISO 9001: CALIDAD  
ISO 14001: AMBIENTE Y SEGURIDAD



### UTILIZOS E INSTALACIONES

Es recomendada para bombear agua limpia, sin partículas abrasivas y líquidos químicamente no agresivos para los materiales que constituyen la bomba.

Las características hidráulicas de ésta bomba sugieren su utilizo en el sector industrial.

La instalación se debe realizar en lugares cerrados o protegidos de la intemperie.

### PATENTES - MARCAS - MODELOS

- Patente Pendiente nº 102015000012230
- Modelo comunitario registrado nº 002714469

### EJECUCION BAJO PEDIDO

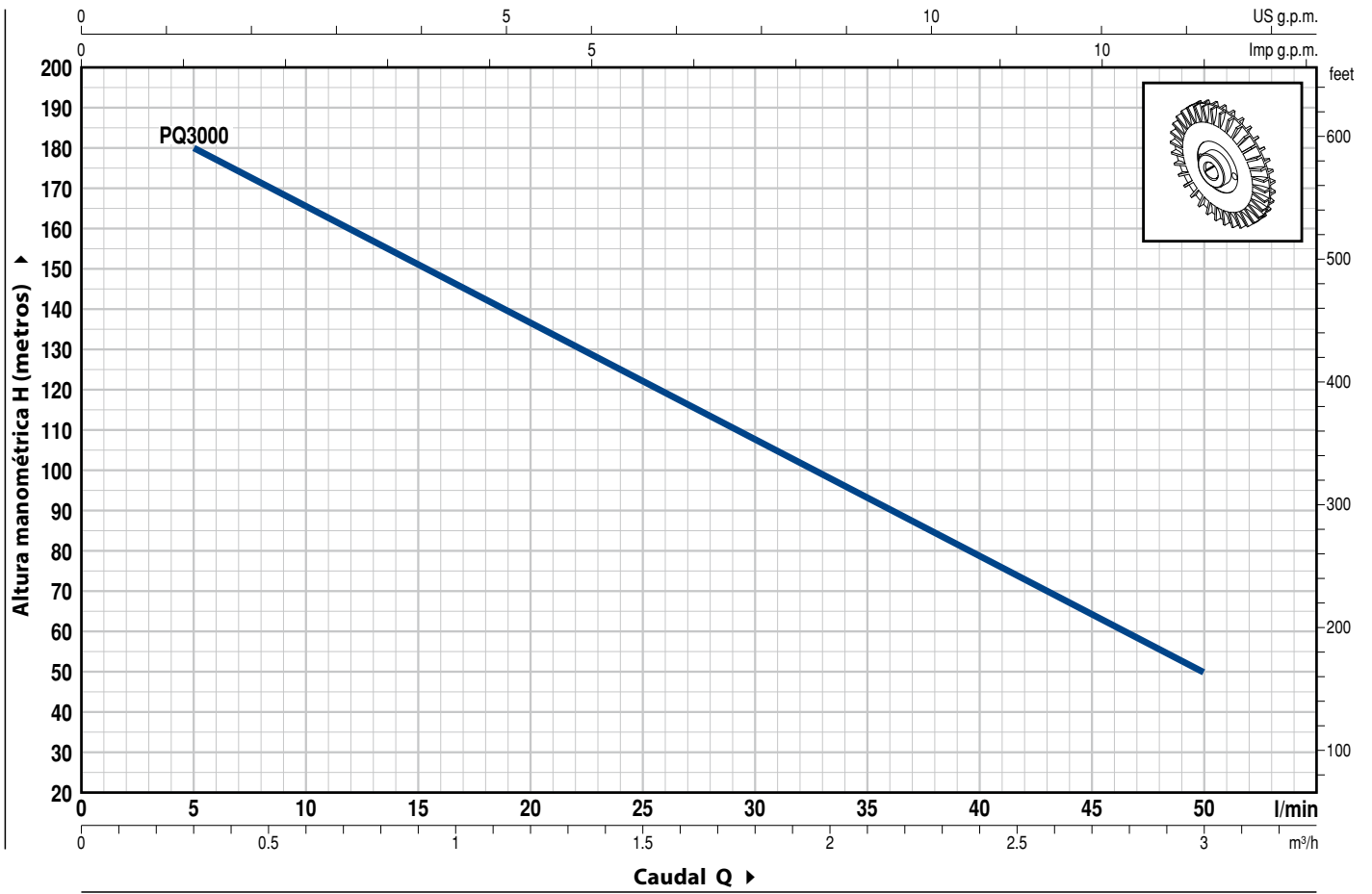
- Sello mecánico especial
- Eje motor en acero inoxidable EN 10088-3 - 1.4401 (AISI 316)
- Otros voltajes o frecuencia 60 Hz

### GARANTIA

2 años según nuestras condiciones generales de venta

**CURVAS Y DATOS DE PRESTACIONES**

**50 Hz n= 2900 rpm HS= 0 m**



MODELO	POTENCIA (P <sub>2</sub> )		Q	0.3	0.6	0.9	1.2	1.5	1.8	2.1	2.4	2.7	3.0
	kW	HP		5	10	15	20	25	30	35	40	45	50
<b>PQ 3000</b>	2.2	3	H metros	180	165	151	136.5	122	107.5	93	78.5	64	50

Q = Caudal H = Altura manométrica total HS = Altura de aspiración

Tolerancia de las curvas de prestación según EN ISO9906 Grado 3B.

# PQ 3000

## POS. COMPONENTE CARACTERISTICAS CONSTRUCTIVAS

1 CUERPO BOMBA Acero inoxidable AISI 316 con bocas roscadas ISO 228/1

2 TAPA PORTA SELLO Acero inoxidable AISI 316

3 SOPORTE Aluminio

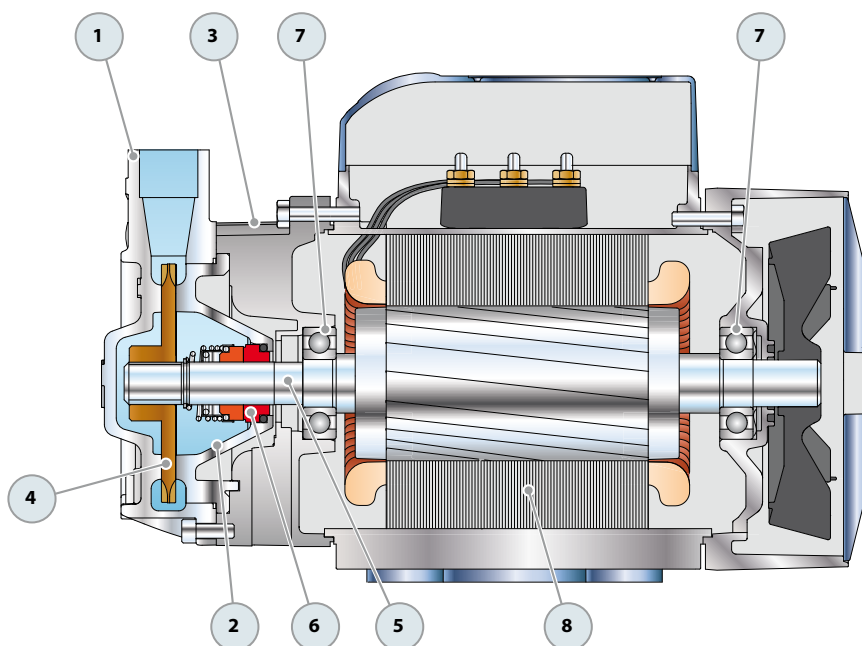
4 RODETE Bronce, del tipo con paletas periféricas radiales

5 EJE MOTOR Acero inoxidable EN 10088-3 - 1.4104

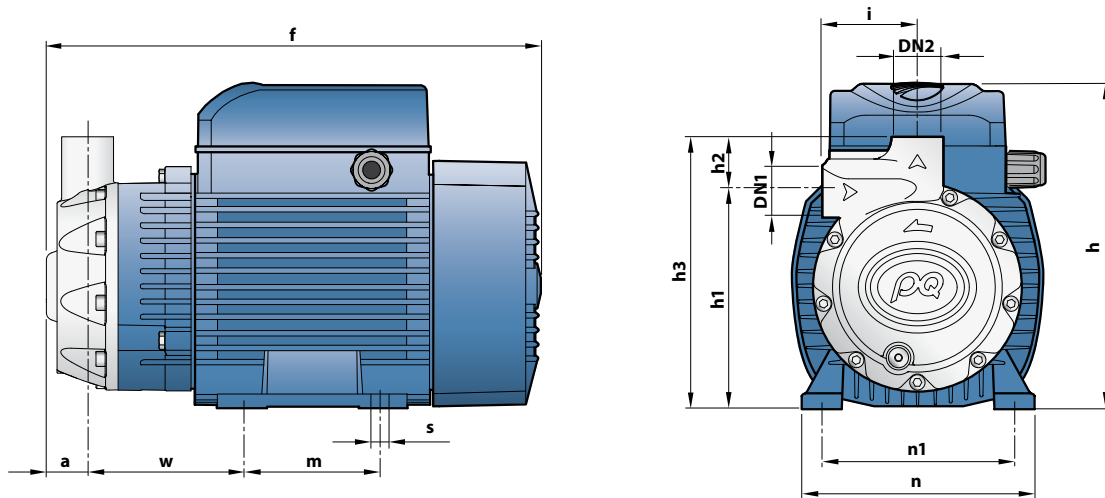
6 SELLO MECANICO	Sello	Eje	Materiales		
	Modelo	Diámetro	Anillo fijo	Anillo móvil	Elastómero
	FN-18 NU	Ø 18 mm	Grafito	Cerámica	NBR

7 RODAMIENTOS 6204 ZZ - C3 / 6204 ZZ - C3

8 MOTOR ELECTRICO **PQ 3000**: trifásica 230/400 V - 50 Hz.  
 ➔ **La electrobomba está equipada con motores de alto rendimiento en clase IE3 (IEC 60034-30)**  
 – Aislamiento: clase H.  
 – Protección: IP X5



## DIMENSIONES Y PESOS



MODELO	BOCAS		DIMENSIONES mm												kg
	DN1	DN2	a	f	h	h1	h2	h3	i	m	n	n1	w	s	
PQ 3000	3/4"	3/4"	28	327	212	142	36	178	62	100	164	125	100.5	9	<b>17.2</b>

## CONSUMO EN AMPERIOS

MODELO	TENSION			
	230 V	400 V	240 V	415 V
PQ 3000	<b>12.1 A</b>	<b>7.0 A</b>	<b>11.6 A</b>	<b>6.7 A</b>