

Serie TS-TF

Electrobombas sumergibles para desagote pluvial y cloacal.

Son compactas y maniobrables. El modelo TS es pluvial (aguas limpias) e ideal para usos en hogares en aplicaciones fijas con funcionamiento automático, achique de sótanos y cocheras bajo-nivel. El modelo TF es cloacal y apta para la evacuación de aguas negras procedentes de fosas sépticas, con sólidos en suspensión de hasta 30 mm.

Especificaciones Técnicas

- Caudal: hasta 14,4 m³/h.
- Altura de elevación: hasta 11 m.
- Boca de salida de Ø 1 ¼" (excepto para la TSN 300 de 1").
- Con interruptor a flotante incorporado que permite su instalación fija y garantiza el funcionamiento automático.
- Con protección térmica y condensador permanente.
- El rango de temperatura del líquido es de 0°C a +35°C para uso doméstico.
- Nivel mínimo de aspiración: TSN 300: 15 mm, TS 400-800-1000: 20 mm, TF: 40 mm.
- Pasaje libre de sólidos: TSN 300: 3 mm, TS 400: 8 mm, TS 800-1000: 10 mm, TF 400: 25 mm, TS 800-1000: 30 mm.
- Todos los modelos están provistos con 10 m de cable de alimentación. La inmersión máxima es de 5 m.
- Equipadas con motores de servicio continuo de 0,4 a 1,36 HP, 1 x 220v.
- Aislación: Clase F.
- Grado de protección: IP68.



Aplicaciones

- Aspiración de agua de depósitos.
- Achique de piscinas o excavaciones.
- Pasos subterráneos.
- Riego y jardinería.

Materiales

- Cuerpo de bomba y manija de tecnopolímero resistente al agua.
- Carcasa de motor y eje motor de acero inoxidable, con impulsor de noryl.
- Equipadas con doble sello mecánico que aseguran la alta performance.

Diagramas de dimensiones

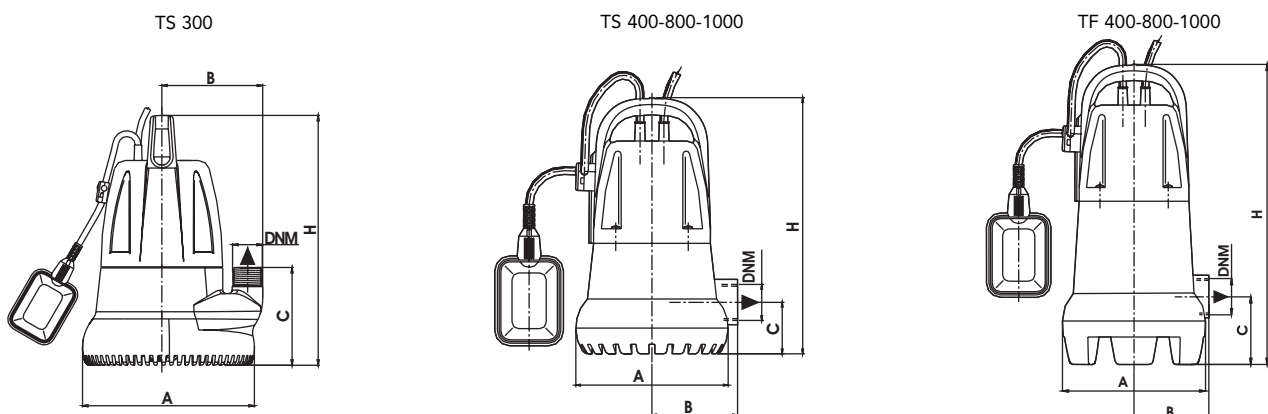


Tabla de dimensiones

Modelo de bomba	A	B	C	H	Cable	DNM	Peso (Kg)
TSN 300	180	113	112	280	10 m	1"	5
TS 400	180	94	60	300	10 m	1¼"	6
TS 800	180	94	60	350	10 m	1¼"	7,5
TS 1000	180	94	60	350	10 m	1¼"	8
TF 400	178	94	85	325	10 m	1¼"	6
TF 800	178	94	85	375	10 m	1¼"	7,5
TF 1000	178	94	85	375	10 m	1¼"	8

Curvas de performance. Serie TS-TF

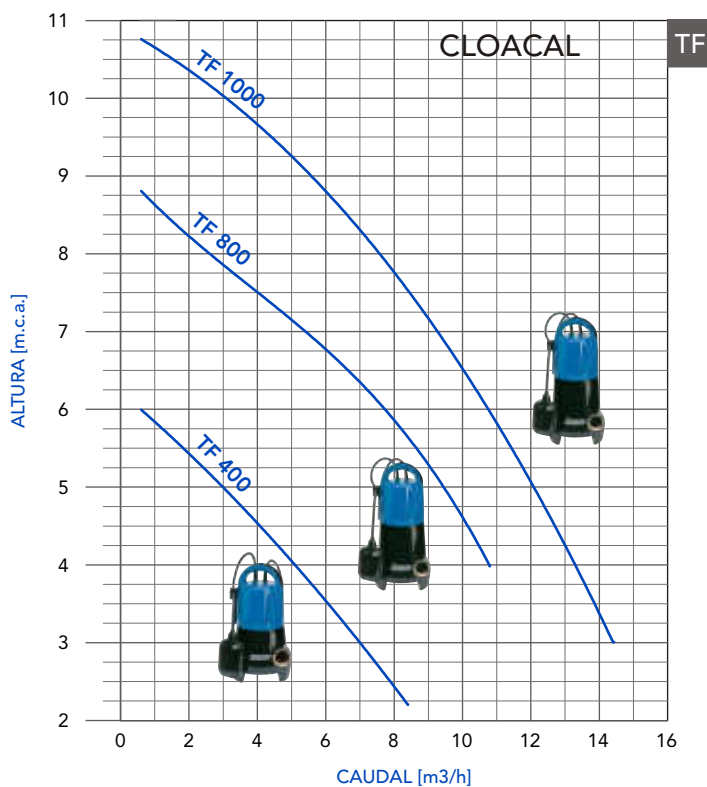
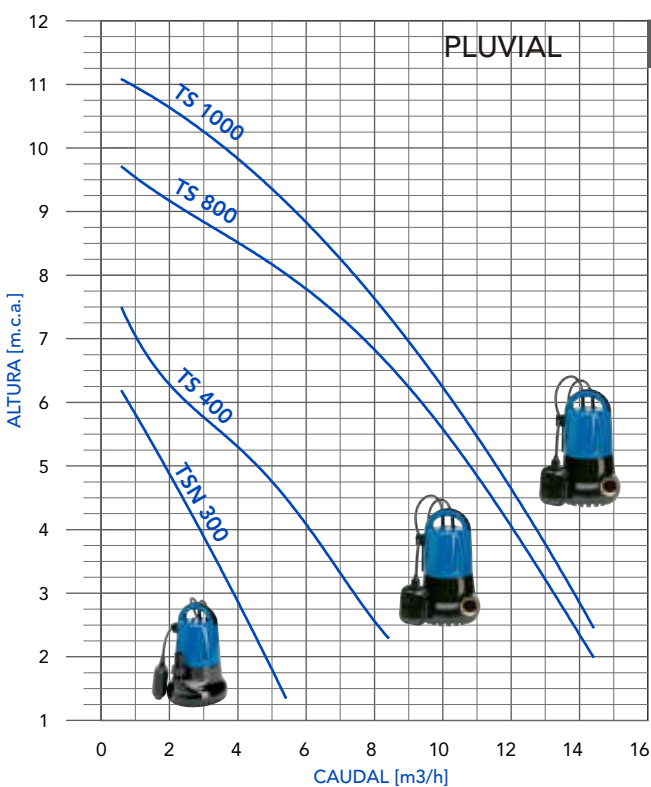


Tabla de performance

Modelo de bomba	Potencia Motor			Q = Caudal										Ø Salida
	Watt	Kw	HP	l/min m³/h	10 0,6	20 1.2	30 1.8	40 2,4	60 3,6	90 5,4	140 8,4	180 10,8	240 14,4	
TSN 300	300	0,3	0,4	H = Altura en m	6,3	5,5	5,1	4,3	3,5	1,3				1"
TS 400	400	0,4	0,5		7,5	6,8	6,5	6	5,5	4,5	2,3			1¼"
TS 800	800	0,8	1		9,7	9,5	9,2	9	8,7	8	6,6	5	2	1¼"
TS 1000	1000	1	1,36		11,1	10,9	10,7	10,5	10	9,2	7,4	5,6	2,5	1¼"
TF 400	400	0,4	0,5		5,9	5,8	5,7	5,2	4,6	3,9	2,2			1¼"
TF 800	800	0,8	1		8,9	8,5	8,2	8	7,8	7	5,6	4		1¼"
TF 1000	1000	1	1,36		10,8	10,6	10,3	10,2	10	9	7,5	6	3	1¼"